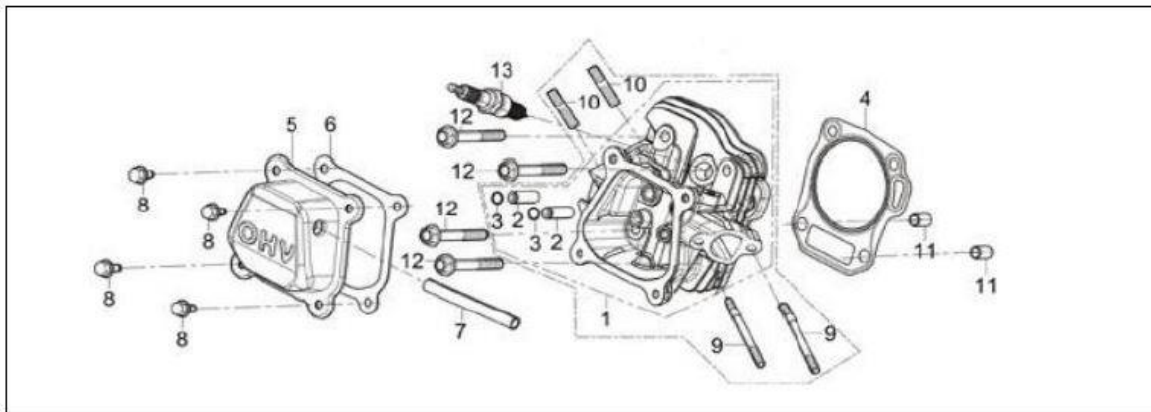


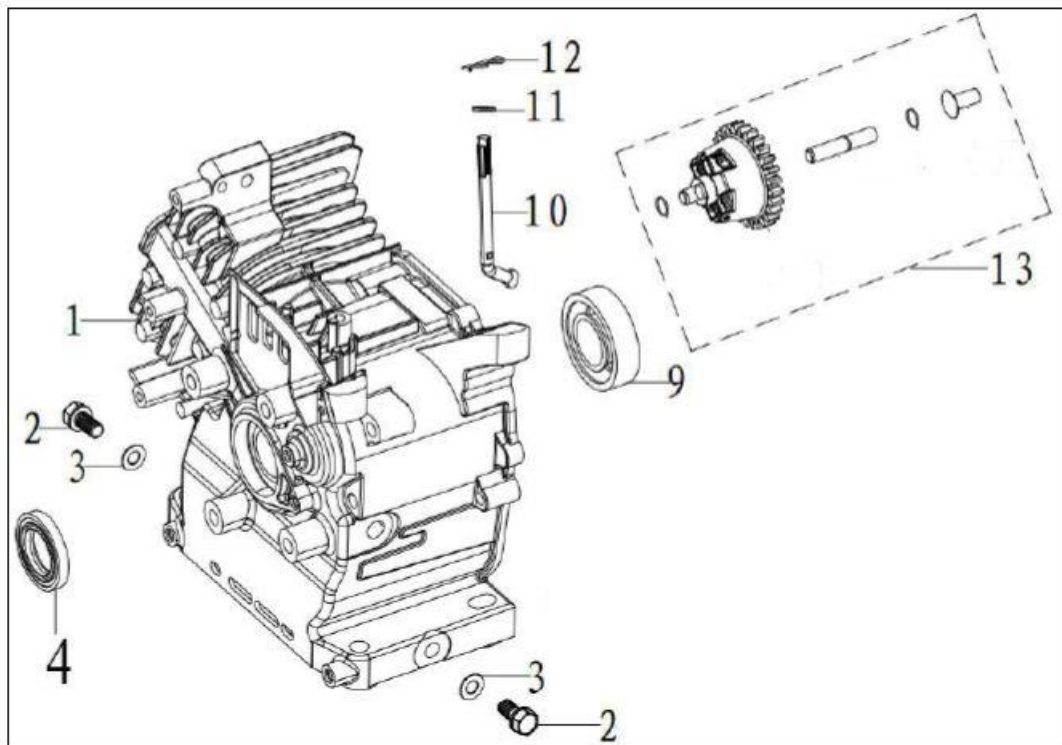
Model: TG718D

Part Number: TG785D

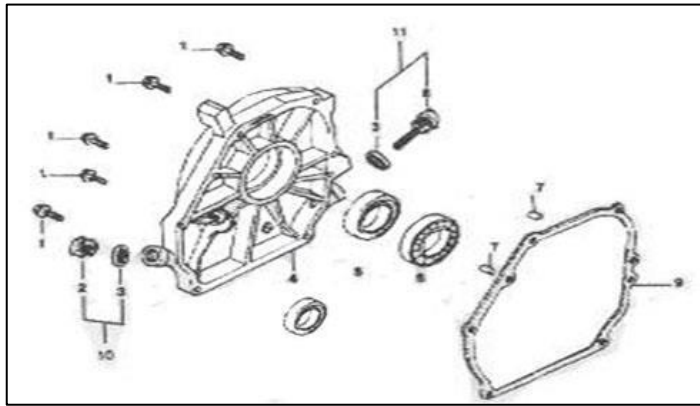
Year: 2019



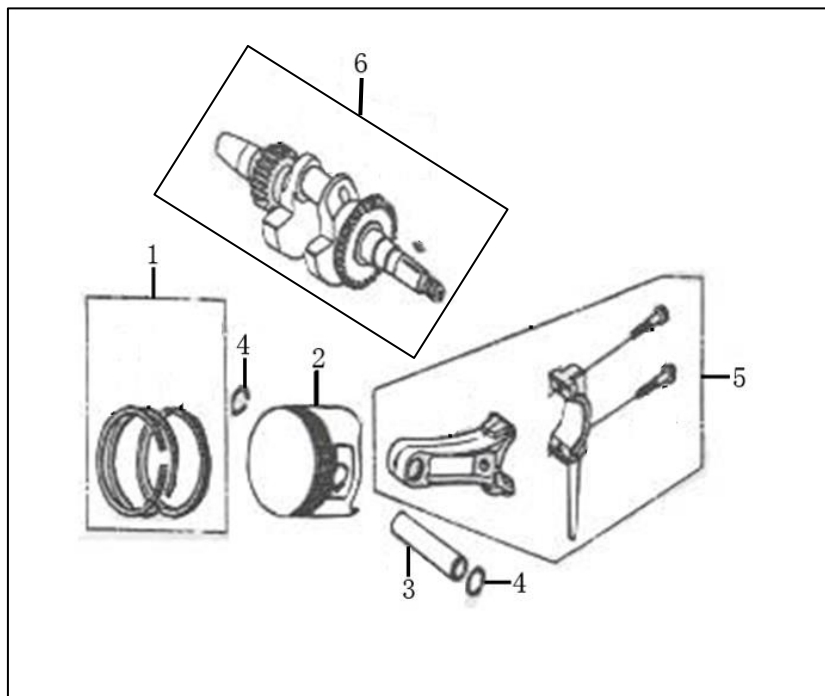
POS	QTY	PARTNUMBER	BESKRIVELSE	DESCRIPTION
1	1	428757	TOPSTYKKE	CYLINDER HEAD
4	1	428765	TOPPAKNING	HEAD GASKET
5	1	428762	VENTILTÆKSEL	GASKET
6	1	443549	VENTILDÆKSEL PAKNING	PACKING, HEAD COVER
7	1	443550	ÅNDERØR	TUBE BREATHER
8	4	428768	FLANGEBOLT M6X14	COLLAR BOLT M6X14
9	2	428758	PINBOLT M6X113	PIN BOLT M6X113
10	2	428759	PINBOLT M8X34	PIN BOLT M8X34
11	2	428767	STIFT Ø10X16	PIN Ø10X16
12	4	428760	FLANGEBOLT M8X55	COLLAR BOLT M8X55
13	1	10011041	TÆNDRØR W22EP-U	SPARK PLUGS W22EP-U



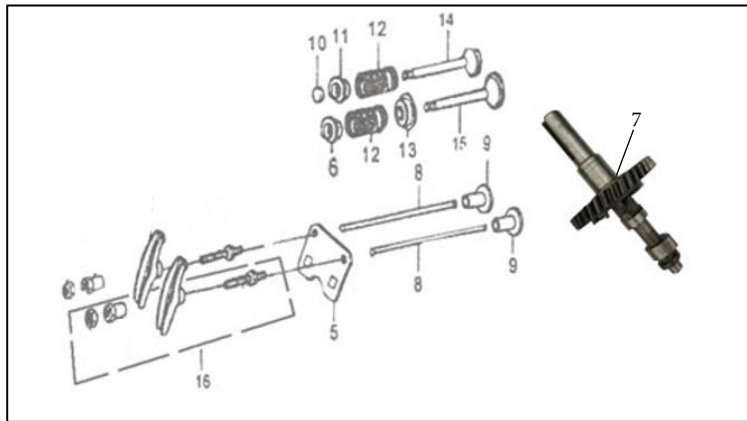
POS	QTY	PARTNUMBER	BESKRIVELSE	DESCRIPTION
1	1	428769	KRUMTAPHUS	CRANKCASE
2	2	428770	OLIEPROP/SKRUE	OIL PLUG
3	2	428771	PLANSKIVE FOR OLIEPROP	FACE PLATE
4	1	428772	PAKDÅSE 25X41,25X6	OIL SEAL 25X41,25X6
9	1	428773	KUGLELEJE 25X52X15	BALL BEARING 25X52X15
10	1	428774	ARM FOR REGULATOR	LEVER
11	1	428775	PLANSKIVE M6X15X0,5	FACE PLATE M6X15X0,5
12	1	428776	FJEDERSPLIT	SPRING COTTER
13	2	428777	DEKOMPRESION	DECOMPRESSION



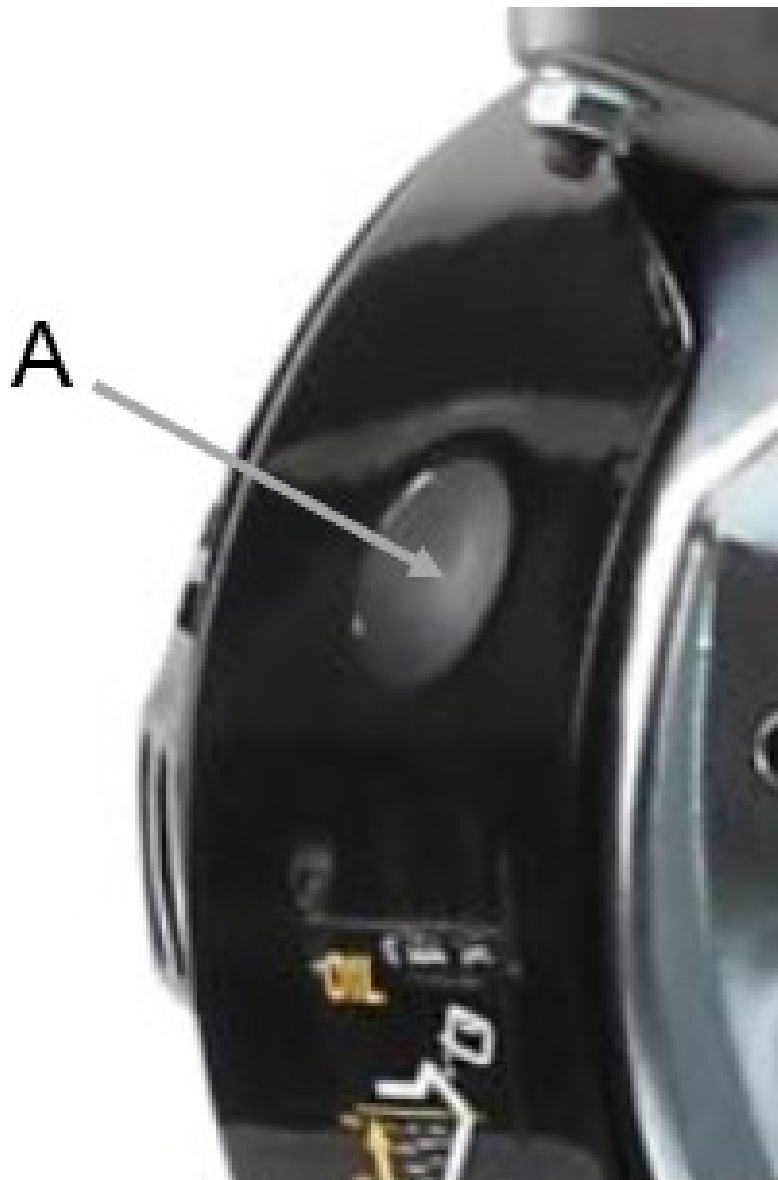
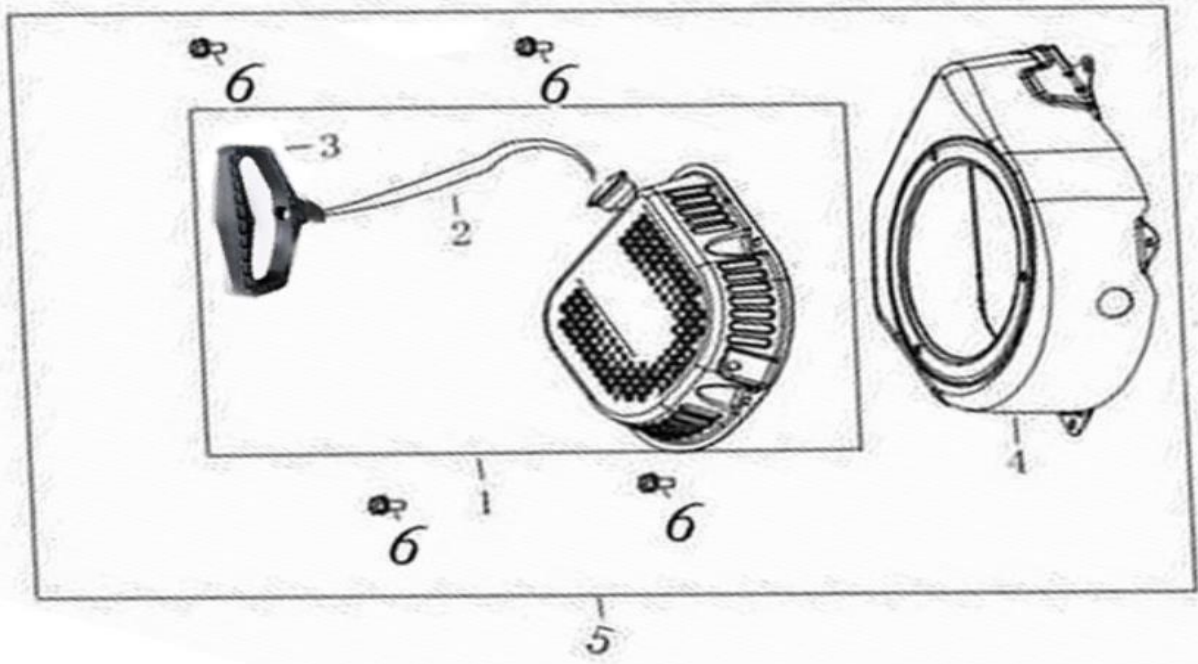
POS	QTY	PARTNUMBER	BESKRIVELSE	DESCRIPTION
1	6	428778	FLANGEBOLT M8X32	COLLAR BOLT M8X32
10	1	428779	BUNDPROP	OIL CAP
11	1	443551	OLIEPIND	OIL PLUG ASSY
4	1	443552	SIDE DÆKSEL FOR KRUMTAPHUS	CRANKCASE COVER
5	1	428772	PAKDÅSE 25X41,25X6	OIL SEAL 25X41,25X6
6	1	428773	KUGLELEJE 25X52X15	BALL BEARING 25X52X15
7	2	428782	STIFT Ø8X14	PIN Ø8X14
9	1	428781	PAKNING FOR SIDEDÆKSEL	GASKET
12	1	443553	PAKDÅSE 25X14X7	OIL SEAL



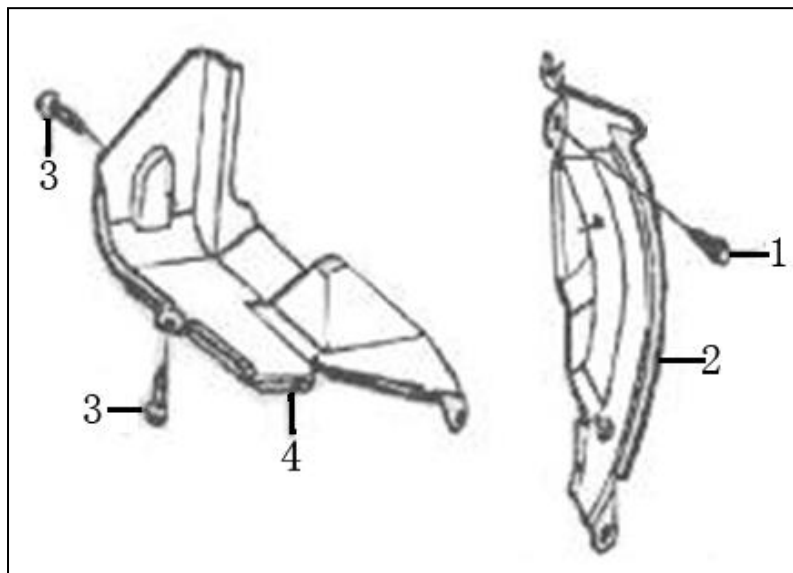
POS	QTY	PARTNUMBER	BESKRIVELSE	DESCRIPTION
2	1	428784	STEMPEL	PISTON
3	1	428785	KRYDSPIND	CROSSHEAD TUBE
4	2	428786	LÅSERING	LOCKING RING
6	1	428788	KRUMTAP	CRANK
1	1	428783	STEMPELRINGESÆT	PISTON RING SET
5	1	428787	PLEJLSTANG	PISTON ROD



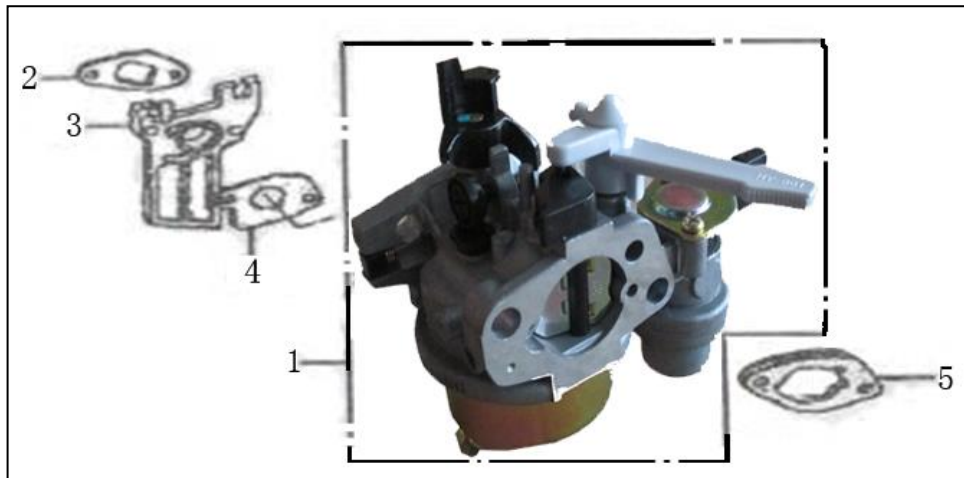
POS	QTY	PARTNUMBER	BESKRIVELSE	DESCRIPTION
16	2	428789	VIPPEARMSÆT	ROCKING LEVER
5	1	428790	STYREPLADE	VALVE GUIDE
6	1	428791	JUSTERINGSMØTRIK	VALVE SEAT
7	1	428792	KNASTAKSEL KOMPLET	CAMSHAFT
8	2	428793	STØDSTANG	PUSH ROD
9	2	428794	STØDSTANGSFOD	VALVE SEAT
10	1	428795	PAKDÅSE	GUARD
11	1	428796	JUSTERINGSMØTRIK	VALVE SEAT
12	2	443554	VENTILFJEDER	SPRING VALVE
13	1	428797	PAKNING FOR VENTILSÆDE	GASKET
14	1	428798	VENTIL FOR UDSØDNING	VALVE
15	1	428799	VENTIL FOR INDSUGNING	VALVE



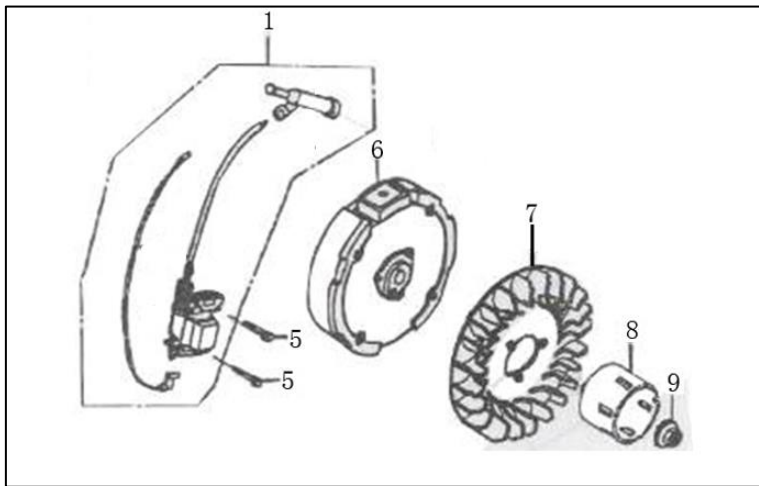
POS	QTY	PARTNUMBER	BESKRIVELSE	DESCRIPTION
A	1	464946	PROP	PLUG
1	1	450696	REKYLSTARTER	STARTER ASSY
2	1	450697	SNOR	ROPE
3	1	450698	HÅNDTAG	KNOB RECOIL STARTER
4	1	450699	BLÆSEHUS	COVER COMP FAN
5	1	450700	REKYLSTARTER KPL	RECOIL STARTER COMP
6	4	450701	FLANGEBOLT 6X8	BOLT FLANGE 6X8



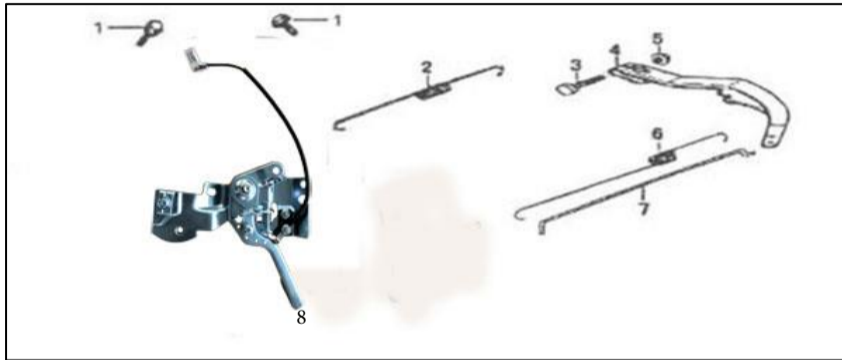
POS	QTY	PARTNUMBER	BESKRIVELSE	DESCRIPTION
1	1	428811	FLANGEBOLT M6X20	COLLAR BOLT M6X20
2	1	428812	SIDEDÆKSEL	SIDE CAP
3	2	428813	FLANGEBOLT M6X8	COLLAR BOLT M6X8
4	1	443557	SIDEDÆKSEL	SHROUD COMP



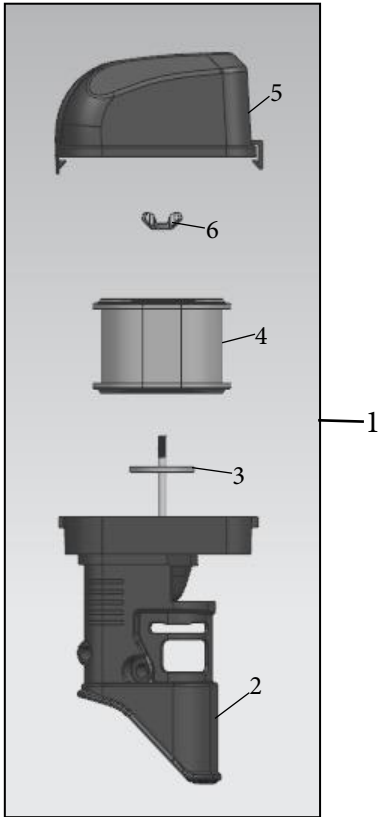
POS	QTY	PARTNUMBER	BESKRIVELSE	DESCRIPTION
1	1	443558	KARBURATOR	CARBURETOR
2	1	428816	PAKNING VED INSOLATOR	GASKET
3	1	428817	INSOLATOR	INSULATOR
4	1	428818	PAKNING FOR KARBURATOR	GASKET
5	1	428819	PAKNING FOR LUFTFILTER	GASKET



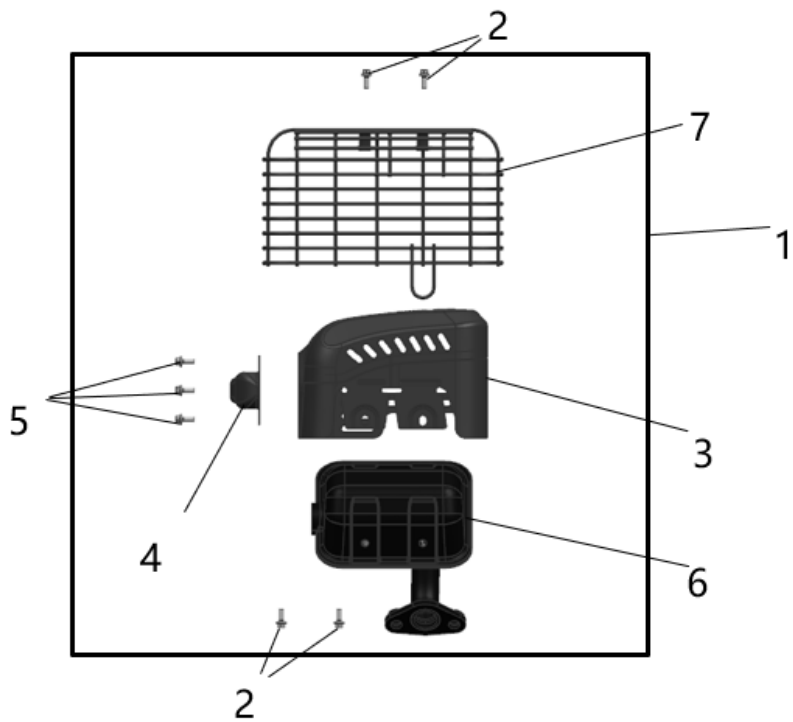
POS	QTY	PARTNUMBER	BESKRIVELSE	DESCRIPTION
1	1	428820	TÆNDSPOLE KOMPLET MED TÆNDRØRSHÆTTE	IGNITION COIL
5	2	428821	FLANGEBOLT M6X30	COLLAR BOLT M6X30
6	1	428822	SVINGHJUL	FLYWHEEL
7	1	428823	BLÆSEHJUL	FAN
8	1	428824	STARTTRISSE	STARTER SPOOL
9	1	428825	MØTRIK SPECIEL	NUT



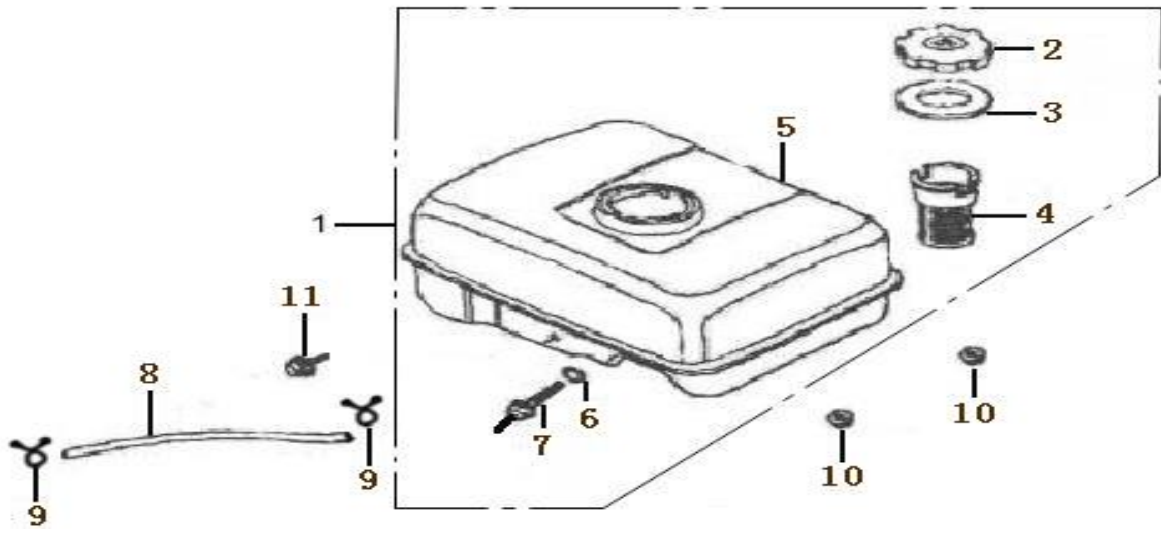
POS	QTY	PARTNUMBER	BESKRIVELSE	DESCRIPTION
1	2	428813	FLANGEBOLT M6X8	COLLAR BOLT M6X8
2	1	428826	FJEDER FOR REGULATOR	SPRING
3	1	428827	BOLT FOR REGULATOR ARM	BOLT
4	1	428828	REGULATORARM	REGULATOR LEVER
5	1	428805	FLANGEBOLT M6X8	COLLAR BOLT M6X8
6	1	428830	FORBINDELSSESSTANG FOR REGULATORARM	FILLING ROD
7	1	428831	FJEDER FOR RETURGAS	SPRING
8	1	428832	REGULATOR	REGULATOR



POS	QTY	PARTNUMBER	BESKRIVELSE	DESCRIPTION
1	1	442933	LUFTFILTER KPL.	AIR FILTER ASSY/C-TYPE
2	1	443559	LUFTFILTER BASE	BOTTOM SEAT OF AIR CLEANER/C TYPE
3	1	443560	PAKNING LUFTFILTER	O-RING SEAL/C TYPE
4	1	442934	LUFTFILTER ELEMENT	FILTER ELEMENT/C TYPE
5	1	450712	LUFTFILTER COVER	AIR FILTER COVER
6	1	443562	VINGEMØTRIK M6	M6 NUT/C TYPE



POS	QTY	PARTNUMBER	BESKRIVELSE	DESCRIPTION
1	1	442932	UDSTØDNING KPL.	MUFFLER ASSY
2	4	443563	BOLT M6X10	BOLT M6X10
3	1	443564	VARMESKJOLD FOR UDSTØDNING	MUFFLER COVER
4	1	443565	RØGVENDER	DIRECTION PIPE
5	3	443566	SKRUE SELVSKÆRENDE	SELF TAPPING SCREW
6	1	443567	UDSTØDNINGSRØR	MUFFLER BODY
7	1	443568	GITTER FOR UDSTØDNING	ANTI-HOT COVER



POS	QTY	PARTNUMBER	BESKRIVELSE	DESCRIPTION
1	1	450715	BRÆNDSTOFTANK KPL	TANK COMP ., FUEL
2	1	450716	TANKLÅG	CAP,FUEL FILLER
3	1	450717	PAKNING	PACKING , FUEL FILLER CAP
4	1	450718	FILTER	FILTER , FUEL
5	1	450719	BRÆNDSTOFTANK	TANK FUEL
6	1	450720	PAKNING	PACKING , JOINT
7	1	450721	SLANGESTUDS	JOINT COMP, FUEL TANK
8	1	450722	BRÆNDSTOFSLANGE	TUBE,FUEL
9	2	428849	KLEMME FOR BRÆNDSTOFSLANGE	CLAMP
10	2	428805	FLANGEBOLT M6X8	COLLAR BOLT M6X8
11	1	428850	FLANGEBOLT M6X28	COLLAR BOLT M6X28